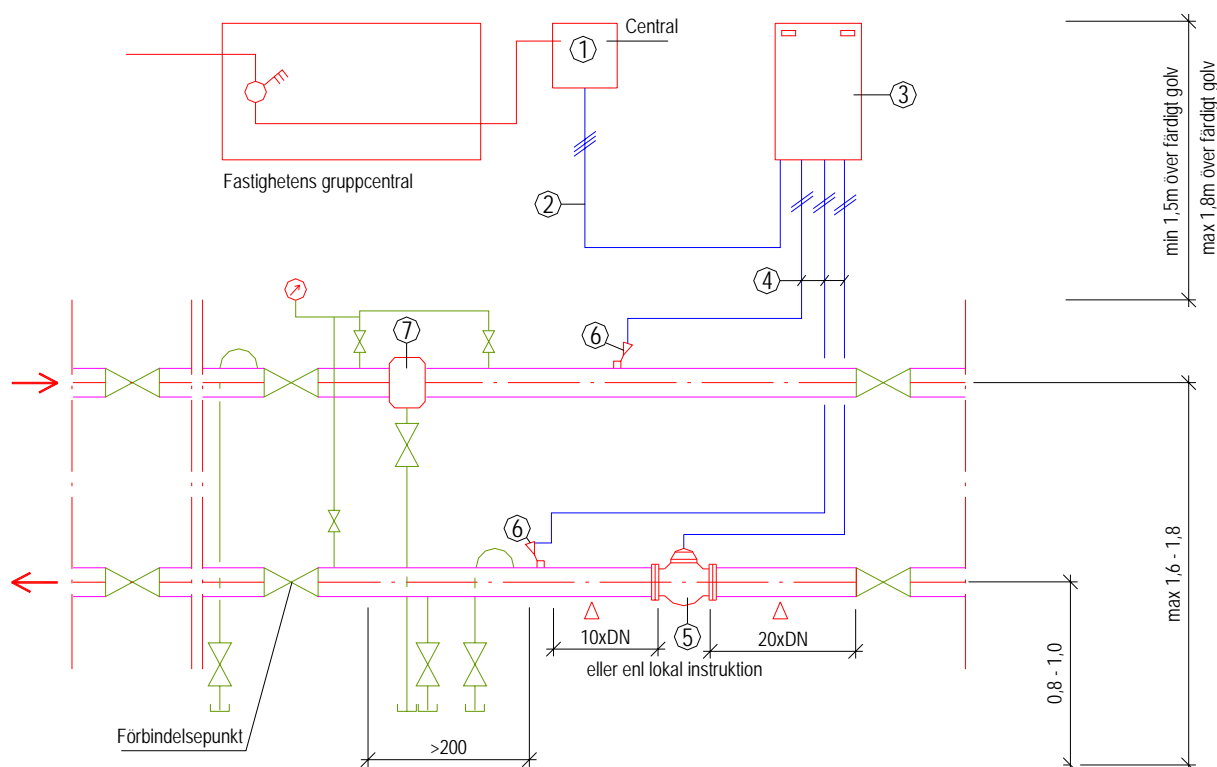


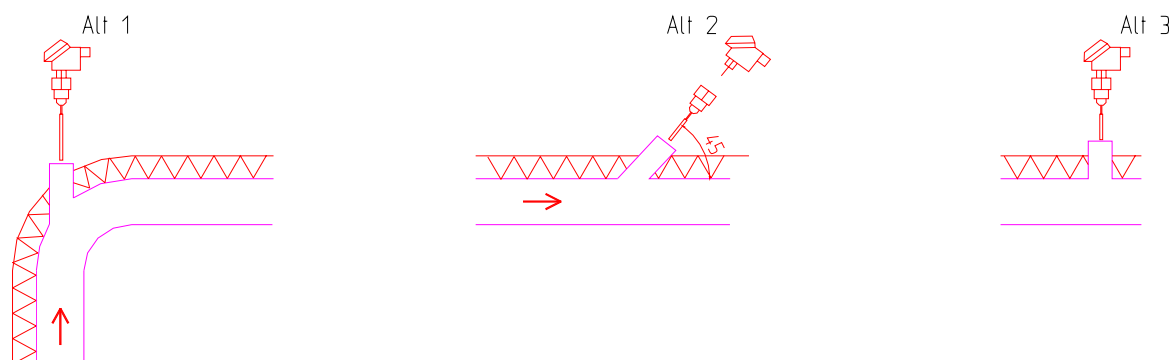
Principschema på mätarplats



Utrustning som föreskrivs av värmeleverantören

1. Plomberbar gruppcentral med minst 2 säkringar.
2. Kabel EKK 3G 1,5 eller likvärdig.
3. Integreringsverk.
- 3b. Mätartavla för montering av I-verk mm.
4. Skärmad kabel, min area 2 x 0,75.
5. Flödesmätare, DN=flödesmätarens anslutningsdimension.
6. 2st dykrör för temperaturgivare.
7. Smutsfilter, maskvidd max 1,0 mm med avtappningsledning och kopplingar i förekommande fall efter stängventil.

Montage av temperaturgivare



Installation av värmemätare:

Rörinstallation

Primärsidans rörinstallation skall utföras med normerade stålrör, kopparrör är inte tillåtet.

All svetsning fordrar företagslicens och godkända svetsprover för montörer. Provtryckning med 2,3 MPa, 23 bar under minst en timme.

Avsynas och godkännes av värmeleverantörens kontrollant.

Beräkningstryck 1,6 MPa, 16 bar för all utrustning på primärsidan.

Servisventiler placeras som regel 1,0-1,8 m över golv. Om servisventilerna placeras utanför fjärrvärmecentralen eller vid långa rörsträckor med än 5 m, monteras separata ventiler enligt streckad position i figur ”principschema på mätplats”.

Tryckmätningssledningar förses med svetsbara nålventiler DN15.

Tappnings- resp. luftningsledningar avslutas ca 0,3 m över golv och förses med muff och propp.

Luftnings- och tappningsventiler skall vara svetsade mot trycksidan. Tappningsledning från smutsfilter skall ha minimum dimension anslutning 15.

Smutsfilter placeras så att ömtålig utrustning inte skadas vid rengöring och spolning av filtret.

Mätutrustningen skall placeras lättåtkomligt.

Framför flödesmätaren erfordras ett fritt utrymme av minst 1,0 m. Konsoler placeras 0,2 m från mätaren. Ett fritt utrymme, minst 0,15 m, skall finnas mellan färdig isolerad ledning och vägg så att flödesmätaren enkelt kan monteras och demonteras.

Mätsträckor före och efter flödesmätaren skall vara så långa som möjligt, dock minst 20 x DN framför och 10 x DN efter. Mätsträckan skall vara fri från t.ex. påstick eller annat som kan störa flödesprofilen.

OBS! DN=Flödesmätarens anslutningsdimension, erhålles av värmeleverantören.

Maxhöjd för temperaturgivarplacering är 1,8 m över golv. Båda givarna monteras enligt samma alternativ och rörmuffens längd anpassas så att dykrörets spets når centrum av rör.

Isolering invid flödesmätare avslutas med gavelmanschetter ca 0,15 m före flänsanslutningar. Isolering får ej dölja dykrörets gänganslutning.

Installation av värmemätare:

Elinstallation

Montaget utförs enligt ”principschema på mätplats”. 230 volt till ny plomberbar central för integreringsverk hämtas från fastighetens gruppcentral. Välj den central där pumpar och andra viktiga objekt är anslutna. Anslutning skall göras direkt på fasskenorna efter brytaren.

Automatsäkring skall vara godkänd som frånskiljande anordning. Automatsäkring och plomberbar strömbrytare placeras utanför apparatskåpet, i anslutning till mätplatsen.

Den plomberbara centralen placeras i samma utrymme som integreringsverket.

Kabel till integreringsverkets grupp-säkring skall ej kunna brytas genom strömställare eller annan anordning.

Skärmad 2 alt 4-ledarkabel monteras i ellist mellan integreringsverk, temperaturgivare och flödesmätare. Ledningar mellan integreringsverk och temperaturgivare skall vara av samma längd.

Hänsyn till ryggningsavstånd skall tagas enligt elsäkerhetsföreskrifter.

Kontrolleras av värmeleverantörens personal

- 1** Att servisventiler och tappnings- och luftningsledningar är lätta att nå och enkla att manövrera.
- 2** Att filter ej sitter rakt över flödesmätare med risk för nedsmutsning vid spolning samt hinder vid montage. Flödesmätare och filter skall vara förskjutna i sidled.
- 3** Att avtappningsrörets ände ej avslutas under flödes flödesmätare (blöta fötter!) utan anslutas i närheten av golvbrunn.
- 4** Att utrymme finns mellan givarmuff och vägg så att givaren kan monteras (minst 250 mm).
- 5** Att trepunktsmätningen är byggd så att ventiler och armatur ej sticker ut och kan orsaka skador.
- 6** Att trepunktsmätningens anslutning på returledning är monterad efter returgivare.
- 7** Att flödesmätaren är placerad i rätt höjd och att manöverutrymme finns mellan vägg/mätare.
- 8** Att eventuellt konsoler eller upphängningsjärn sitter stadigt i vägg och minst 20 cm från flänsar, ej sticker ut och orsaka skador.