

SPECIFIKATION

TUNE TUNE

Art nr: Tune V3

ANVÄNDNING

Ngenic Tune är ett system för effektivare och mer optimal styrning av värmesystem. Ngenic Tune består, förutom serverinfrastruktur och en app, av tre fysiska komponenter; Gateway, Innegivare och Styrenhet.

Ngenic Tune är primärt avsedd för småhus, radhus och andra mindre fastigheter med egen fjärrvärme-central. Tune är kompatibel med de vanligast förekommande reglersystemen till mindre fjärrvärmecentraler och är enkel att eftermontera.

Innegivaren mäter inomhustemperatur och solinstrålning och skickar detta trådlöst till Gatewayen. Styrenheten mäter utomhustemperaturen och skickar denna till Gatewayen. Gatewayen rapporterar all information till Ngenics servrar. Där behandlas datan tillsammans med annan information, som väder, modelldata och input från användaren.

Gatewayen hämtar styrparametrar som skickas till styrenheten som anpassar styrningen i värmesystemet på optimalt sätt. Användaren kan läsa och sätta sin temperatur och besparing via en app eller webbsida. Genom att använda Ngenic Tune får användaren ökad kontroll, komfort och spar samtidigt energi.

Ngenic Tune för fjärrvärme reglerar och optimerar värmeuttaget från primärkretsen och maximerar kontinuerligt delta-T i centralen i fastigheten, oavsett ålder på befintlig värmecentral.

Tack vare Ngenic Tunes centrala system kan fler parametrar för styrning tas in, på så sätt kan olika parter ha nytta med systemet. Tune möjliggör till exempel aggregerad effektstyrning i fjärrvärmenätet och varmvattenprioritering vid effektbrist.

DATA

GATEWAY TUNE G3

In-/utgångar	Ethernet RJ-45, USB, DC-kontakt
Spänningsmatning	För användning med medföljande AC/DC-adapter från 100-240V 50/60Hz
Effekt	<5W
Kommunikation	10/100BASE-TX Ethernet, IEEE 802.15.4
Räckvidd radio	Upp till 450 meter vid fri sikt
Material hölje	Isopak 540 (ABS), vit
Driftförhållande	För inomhusbruk
Temperatur:	5 °C till 40 °C
Fukt:	20 % RH till 90 % RH
Förvaring Temperatur:	-20 °C till 75

INNEGIVARE TUNE S

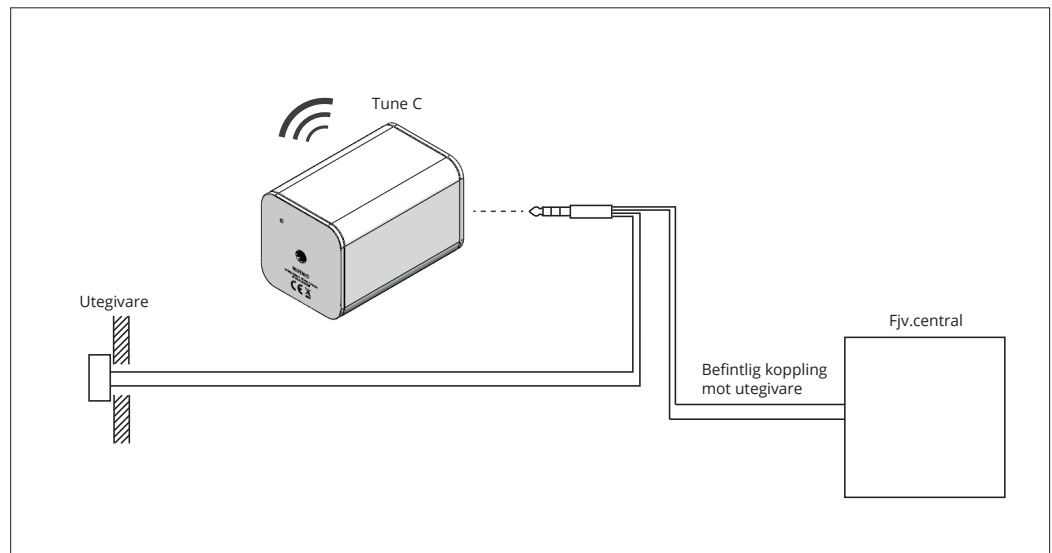
In-/utgångar	-
Mätdata	Temperatur, solljus
Spänningsmatning	2x 1,5V AAA batterier
Effekt	<1W
Kommunikation	IEEE 802.15.4
Räckvidd radio	Upp till 450 meter vid fri sikt
Material hölje	Isopak 540 (ABS), vit
Driftförhållande:	För inomhusbruk Temperatur: 0 °C till 40 °C Fukt: 20 % RH till 90 % RH
Förvaring	Temperatur: -20 °C till 75 °C Fukt: 0 % RH till 90 %

Förbehåll för tekniska ändringar utan avisering

STYRENHET TUNE C

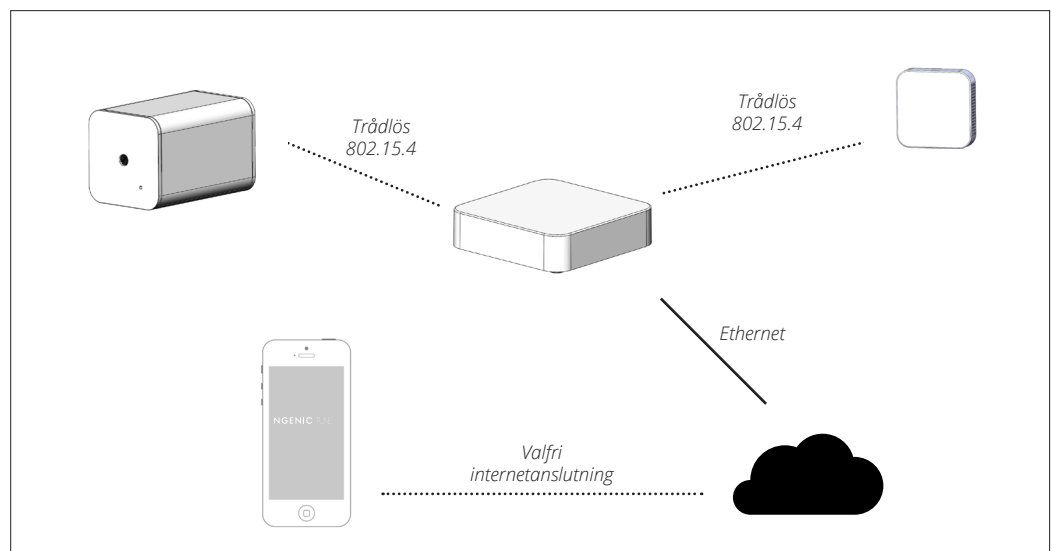
In-/utgångar	3,5 mm kontakt för användning med medföljande anslutningskabel
Mätdata	Utetemperatur via befintlig utegivare
Spänningsmatning	2x 1,5V AAA batterier
Effekt	<1W
Kommunikation	IEEE 802.15.4
Räckvidd radio	Upp till 450 meter vid fri sikt
Material hölje	Isopak 540 (ABS), vit
Driftförhållande	För inomhusbruk Temperatur: 0 °C till 40 °C Fukt: 20 % RH till 90 % RH
Förvaring	Temperatur: -20 °C till 75 °C Fukt: 0 % RH till 90 % RH

ANSLUTNING



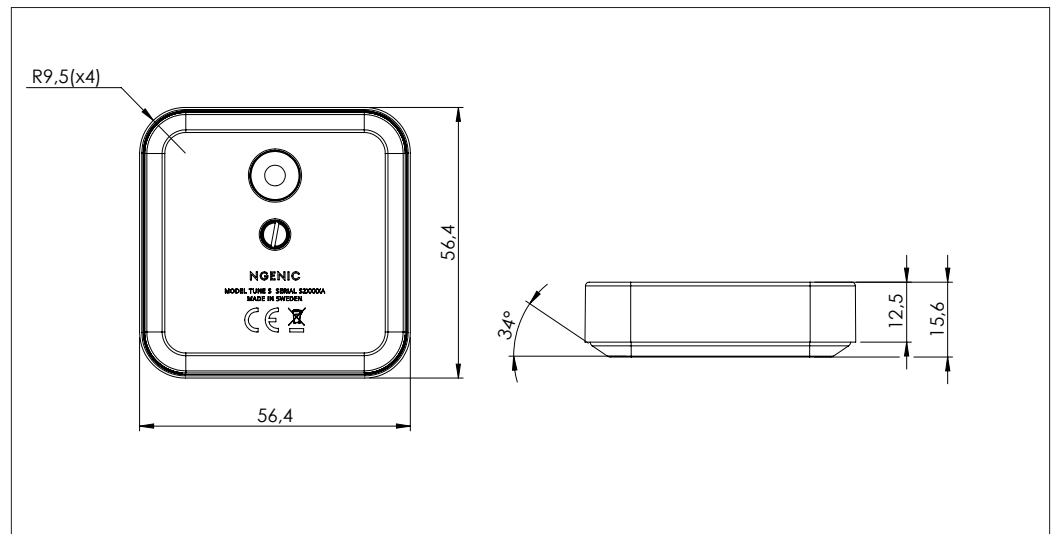
Styrenheten (Tune C) ansluts till befintlig utegivare via medföljande anslutningskabel. Styrenheten kommunicerar trådlöst med Gateway (Tune G).

KOMMUNIKATION

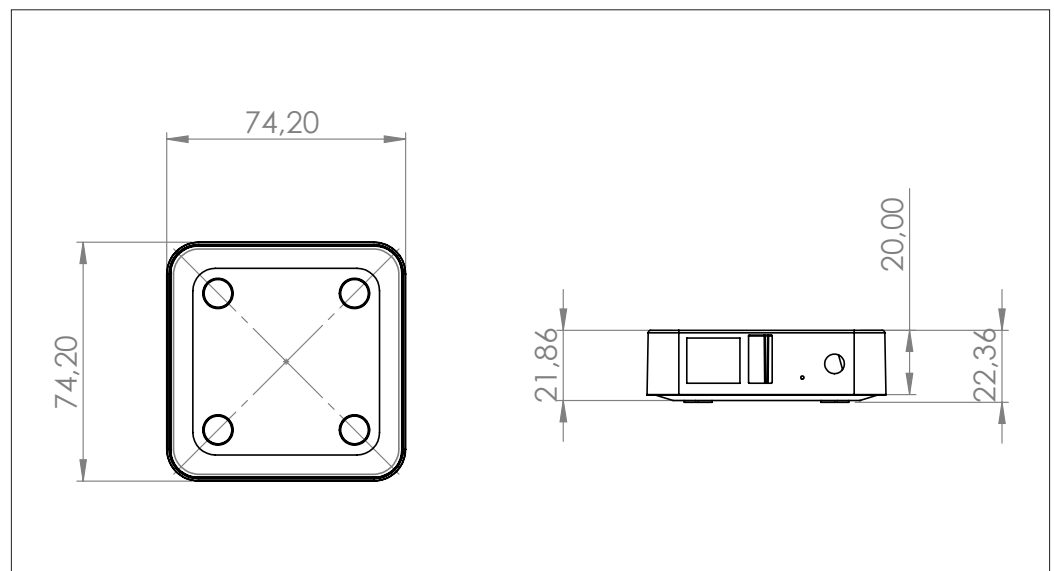


MÅTT
Alla mått anges i mm

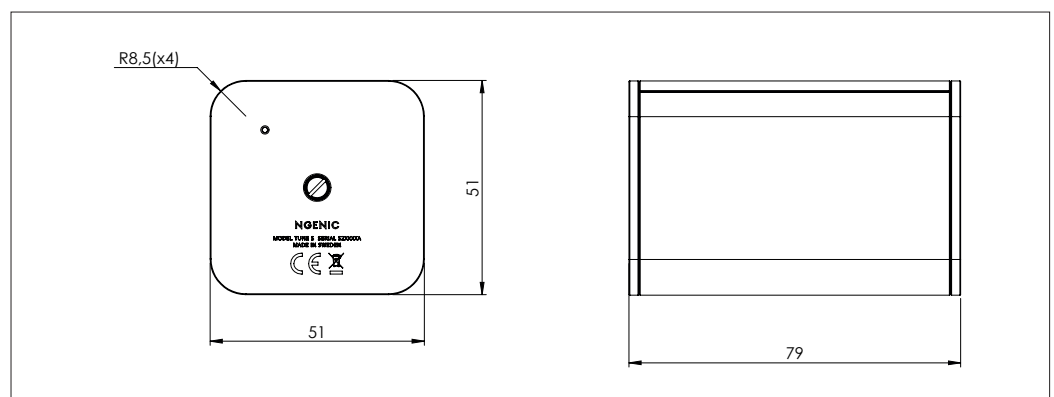
INNEGIVARE TUNE S



GATEWAY TUNE G



STYRENHET TUNE C



Förbehåll för tekniska ändringar utan avisering

KOMPATIBILITET

Ngenic Tune stödjer idag vattenburna värmesystem med utegivare som t.ex fjärrvärme, bergvärme, elpanna, etc. För komplett lista, se ngenic.se

ÖVRIGA KRAV

Fast internetanslutning eller mobilt bredband med stationär router. Tune kräver tillgång till internet löpande för att fungera.

ANVÄNDARGRÄNSSNITT

Användaren kontrollerar hela systemet via en app eller websida. Där sätts den önskade temperaturen, helt utan att blanda in några värmekurvor. Den aktuella temperaturen och besparingen kan läsas av här. Vidare kan planeringar för längre frånvaro sättas samt ta del av historisk och aktuell data för besparing och temperatur. Eftersom styrningen ligger i molnet kan appen användas oavsett var i världen användaren befinner sig. Appen är designad med användaren i fokus som själv kan välja om den vill använda appen som ett komplement eller som sina ögon in i husets uppvärmning.

Appen fungerar på iOS (App Store) och Android (Google Play Market).

Tune har även en kompletterande webbapp som fungerar med alla större webbläsare. (Internet Explorer, Google Chrome, Firefox, Safari, etc)

KONTAKTUPPGIFTER

Postadress:
Ngenic AB
Kungsgatan 41
753 21 Uppsala

sales@ngenic.se
018 - 472 18 18
www.ngenic.se